

## 電池內阻測試器 3554

電子元件量測



### 一台3554即可完整診斷UPS電池

- 自動保持以及自動記錄功能
- 抗雜訊的電阻測量
- 4800組資料儲存
- PC介面
- 使用者可自行更換探針前端針頭



**輸入範圍廣泛**  
**60V**  
**適合UPS備用電池**



### 鉛蓄電池劣化診斷的新標準

二次電池重複充電時會造成電池劣化以及內部電阻增大。內部電池短路會導致電壓下降、加熱、完全錯誤動作等問題發生。在最嚴重的情況下，這些問題會引起火災等事故造成生命危險。



ISO 9001  
JMI-0216



ISO 14001  
JQA-E-90091



[www.hioki.com](http://www.hioki.com)

HIOKI company overview, new products, environmental considerations and other information are available on our website.

# 儲存資料無須動手，能專注於測量作業

有4種資料儲存方法可供選擇

資料儲存完全自動

**自動保持 & 自動記錄**

→

測量值穩定後立即自動儲存

**自動記錄**

按下設置在測試線上的手持開關**9466**後即可馬上儲存測量值

**測試 & 儲存**

需要儲存資料時按下**HOLD**鍵之後再按下**MEMO**鍵

**自動保持**

確認測量值穩定後按下**9466**手持開關，進行儲存

儲存 **4800** 組電池資料

## 藉由USB介面迅速將資料傳送到PC 使用標準附件軟體輕鬆管理

使用標準附件軟體輕鬆管理資料。所有4800組的資料可用USB傳輸線傳送到電腦裡，所有資料一覽顯示。編輯比較設定後也可傳送到3554。

編輯、儲存  
**200** 組  
比較設定

無  
需  
紙  
筆

無需

USB

**自動清除 3554 的資料**

**將下載下來的資料展開為表格**

**下載：**

- 資料記錄 No.
- 範圍
- 電阻值
- 電阻限度值
- 電壓值
- 電壓限度值
- 溫度
- 判定
- 日期、時間

比較設定的編輯與傳送

# 抗雜訊 + 60V 的廣範圍

測量使用中的 UPS 備用電池時，電池的變流器或整流回路的雜訊會流入。藉由 3554 的強化測量電流以及測量回路、平均功能也可處理不穩定的測量值。針對於雜訊的影響能發揮強力的效用。



- 一般電池：  
0 ~ 12V DC
- 堆高機或電動車：  
48V DC

# 判定電池狀態 Pass/Warning/Fail

依照與電阻值的上下限值、電壓限度值比較，用 6 種類來進行診斷。判定結果會直接顯示在 LCD 上，可將 Pass、Warning 或 Fail 設定蜂鳴聲，可從蜂鳴聲知道判定結果。

電壓	低	範圍內	高	
	高	Pass	Warning	Fail
電壓限度值	低	Warning	Warning	Fail

電阻一次限度值 ▲

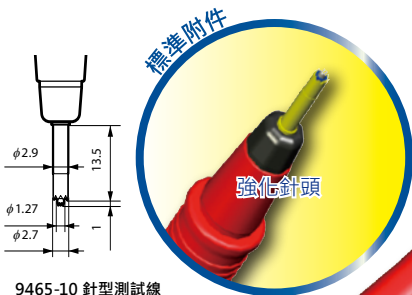
▲ 電阻二次限度值

連續使用  
10 小時

作業不間斷，  
節省時間跟成本

# 堅固、萬能的探針

強化過的標準 9465-10 針型測試線禁得起嚴酷的使用。此外，新型 2 軸構造的 9772 雙針型測試線 2 根針頭可以單獨移動。9465-10、9772 萬一有一方針頭損壞時皆可在現場自行更換針頭。



9465-10 針型測試線  
(標準附件)  
• 連接頭 - 兩端距離 1.6m  
• 兩端距離 - 探針前端 25cm



9772 雙針型測試線  
• 連接頭 - 兩端距離 1.6m  
• 兩端距離 - 探針前端 25cm



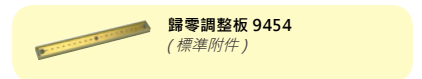
9460 附溫度感測器夾型測試線  
• 連接頭 - 兩端距離 1.7m  
• 兩端距離 - 探針前端 25cm



9467 大口徑夾型測試線  
• 連接頭 - 兩端距離 85cm  
• 兩端距離 - 探針前端 25cm  
• 最大口徑: φ29mm



手持開關 9466  
• 連接頭 - 兩端距離 2m



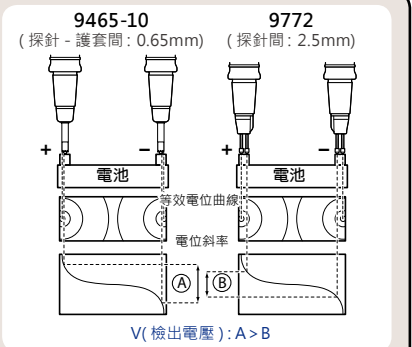
歸零調整板 9454  
(標準附件)

## 4 端子測量的好處 因為測試線而產生差異

測量鉛蓄電池這種特定的電池時，測量值會因為測量時所使用的測試線而有不同。這個測量值的差異是來自於探針的前端形狀、測量時使用的 4 端子探針的大小。但是不同測試線所產生的不同測量值是因應其使用測試線所得到的正確數值。

理論上，用時間序列來診斷電池的劣化時為了維持測量的一慣性，使用前端形狀相同以

及大小相同的測試線來測量是非常重要的。會因為不同的測試線而得到不同的測量值是因為測試線的 SOURCE 與 SENSE PIN 間距離不同所產生的物理現象。當測量對象的電池端子電阻值比內部電阻還要高時，這種差異的現象會更明顯。右圖所表示的就是 2 種測試線的 SOURCE 與 SENSE PIN 對電池的電壓檢出電平會有什麼樣的影響。



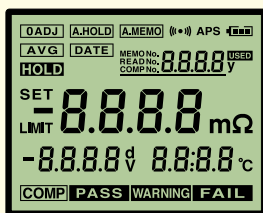
## 規格

### 一般規格

測量項目 : 電阻 (交流 4 端子法)、電壓、溫度 (白金溫度感測器、僅限使用 9460 測試線時)

Display : LCD

LCD 內容全顯示時



3554 標準附件包含針型測試線 9465-10 × 1、USB 傳輸線 × 1、資料管理電腦軟體、堅固的攜帶盒、歸零調整板、8 顆 3 號鹼性電池以及 1 個備用保險絲。

取樣速度	: 1 次 / 秒
平均功能	: OFF、4、8、16 次
過輸入	: 顯示「OF」
定電流異常檢出	: 顯示「----」
開放端子電壓	: 5 VMax
自動關機	: 約 10 分鐘自動關機 (資料傳輸中除外)
比較設定	: 設定電阻的第 1 上限值、第 2 上限值以及電壓的下限值
比較數量	: 200 個
比較輸出	: LCD 顯示 PASS (合格)、WARNING (注意)、FAIL (不合格)、在合格 / 注意或不合格時發出蜂鳴聲
使用溫度範圍	: 0 ~ 40 °C · 80 %rh 以下 (無結露)
最大輸入電壓	: DC60V · 不可輸入 AC
耐電壓	: 輸入端子 - 輸出端子 (EXT. HOLD/MEMO · USB 端子): AC 1.5 kVrms 15 秒鐘
最大額定功率	: 2 VA
連續使用時間	: 10 小時 (使用鹼性電池時)
電源	: 3 號鹼性電池 (LR6) × 8 個

尺寸·重量 : 約 192W x 121H x 55D mm · 790 g (含電池)  
 附件 : 針型測試線 9465-10 × 1、USB 傳輸線 × 1、專用軟體 × 1、吊帶 × 1、攜帶盒 × 1、歸零調整板 × 1、3 號鹼性電池 (LR6) × 8、保險絲 × 1



### 功能

保持	: 保持測量值 (按下 HOLD 鍵、將 EXT. HOLD/MEMO 端子短路) / 自動保持測量值 (測量值穩定後自動保持測量值)
資料記錄	: MEMO 鍵、開啟自動記錄功能時、當測量值被保持後記錄測量數值。 記錄內容: 日期時間、電阻、電壓、溫度、比較設定值、判定結果、 可記錄資料數量: 4,800、 記憶體結構: 400 data × 12 unit、
資料讀取	: 可在畫面上依照順序讀取記憶體裡的資料、也可用電腦應用軟體來讀取資料
電腦介面	: USB
電腦應用軟體	: Windows 應用軟體、使用 USB 傳輸 PC → 3554: 傳送比較表格、刪除 3554 記憶體資料、3554 初始化、設定時間 3554 → PC: 傳送記錄資料 (以 CSV 格式儲存)

### 準確度規格 (準確度保證期間 1 年)

準確度保證條件 : 23°C ± 5°C (無結露)  
 無需預熱時間、實施歸零調整後

#### 電阻測量

溫度係數	: ±0.01 %rdg. ±0.8 dgt./°C
測量電流頻率	: 1 kHz ± 30 Hz
測量電流準確度	: ±10 %

範圍	最大顯示	解析度	測量電流	準確度
3 mΩ	3.100 mΩ	1 μΩ	150 mA	±1.0 %rdg. ±8 dgt.
30 mΩ	31.00 mΩ	10 μΩ	150 mA	
300 mΩ	310.0 mΩ	100 μΩ	15 mA	
3 Ω	3.100 Ω	1 mΩ	1.5 mA	

#### 電壓測量

溫度係數 : ±0.005 %rdg. ±0.5 dgt./°C

範圍	最大顯示	解析度	準確度
6 V	±6.000 V	1 mV	±0.08 %rdg. ±6 dgt.
60 V	±60.00 V	10 mV	

#### 溫度測量

測量範圍	解析度	準確度
10°C ~ 60°C	0.1°C	±1.0°C

#### 【注意】

※ 判定合格 / 不合格的臨界值會因為電池的製造商、種類、容量等因素而有不同。新品電池或良品電池必須事先測量其內部電阻 / 端子電壓。  
 ※ 開放型 (液體型) 鉛蓄電池或鹼性蓄電池的內部電阻變化比密封式鉛酸蓄電池少，所以會有難以判定劣化狀況的情形發生。

## 選購

#### 標準附件

針型測試線 9465-10  
 歸零調整板 9454

附溫度感測器夾型測試線 9460  
 雙針型測試線 9772  
 手持開關 9466  
 大口徑夾型測試線 9467 (無 CE 標誌)  
 前端針頭 9465-90 (1 支、9465-10 更換前端用)  
 前端針頭 9772-90 (1 支、9772 更換前端用)

■ 本型錄所提到的公司名稱及產品名稱為其所屬公司之註冊商標或商標。

**HIOKI**  
 HIOKI E. E. CORPORATION

Headquarters:  
 81 Koizumi, Ueda, Nagano, 386-1192, Japan  
 TEL +81-268-28-0562 / FAX +81-268-28-0568  
 http://www.hioki.co.jp / E-mail: os-com@hioki.co.jp

HIOKI USA CORPORATION:  
 6 Corporate Drive, Cranbury, NJ 08512 USA  
 TEL +1-609-409-9109 / FAX +1-609-409-9108  
 http://www.hiokiusa.com / E-mail: hioki@hiokiusa.com

HIOKI (Shanghai) Sales & Trading Co., Ltd.:  
 1608-1610, Shanghai Times Square Office, 93 Huai Hai Zhong Road  
 Shanghai, P.R.China POSTCODE: 200021  
 TEL +86-21-63910090/63910092 FAX +86-21-63910360  
 http://www.hioki.cn / E-mail: info@hioki.com.cn  
 Beijing Office: TEL +86-10-84418761 / 84418762  
 Guangzhou Office: TEL +86-20-38392673 / 38392676  
 HIOKI INDIA PRIVATE LIMITED:  
 Khandela House, 24 Gulmohar Colony Indore 452 018 (M.P.), India  
 TEL +91-731-4223901, 4223902 FAX +91-731-4223903  
 http://www.hioki.in / E-mail: info@hioki.in  
 HIOKI SINGAPORE PTE. LTD.:  
 33 Ubi Avenue 3, #03-02 Vertex, Singapore 408868  
 TEL +65-6634-7677 FAX +65-6634-7477  
 E-mail: info@hioki.com.sg

**DONHO**  
 唐和股份有限公司 (台灣總代理)  
 台北總公司  
 台北市內湖區瑞光路 408 號 2 樓之 2  
 電話: 02-2627-1088 傳真: 02-2627-7369  
 台中分公司  
 台中市西屯區河南路二段 262 號 11 樓之 1  
 電話: 04-2451-1633 傳真: 04-2451-1635  
 高雄分公司  
 高雄市楠梓區德民路 220 號  
 電話: 07-365-1388 傳真: 07-365-1399  
 HP: www.donho.com.tw

※ 本型錄為 2011 年 8 月 2 日的記載內容。  
 ※ 本型錄所記載的規格等如有修改、修正、恕不另行通知。

3554TC5-18B Printed in Japan